

روش‌های برقراری ارتباط با یوپی‌اس و مدیریت آن

تهیه شده توسط واحد نرم‌افزار و سایت کارخانه فاراتل

Document Version: 1.0.0 (1386-03-08)

Sales Dep. Tel: (+98 21) 6670 0001-5 / Support Dep. Tel: (+98 21) 6680 9495-7

Software & Web Site Dep. Tel: (+98 21) 6682 1222

URL: <http://www.faratel.com>

۱ UPS با روش‌های برقراری ارتباط	۱
۱ ۱-۱- معرفی روش‌های مستقیم و غیر مستقیم	۱
۲ ۱-۲- انتظارات مهم پس از پیاده سازی روش‌های ارتباطی با UPS	۲
۲ ۱-۳- معایب روش‌های برقراری ارتباط با UPS از دید کاربر	۲
۳ ۱-۴- فاراتل و روش‌های برقراری ارتباط با UPS	۳
۳ ۱-۴-۱- فاراتل و روش مستقیم	۳
۳ ۱-۴-۲- فاراتل و روش غیرمستقیم	۳
۴ ۱-۴-۲-۱- فاراتل و رفع معایب روش غیرمستقیم	۴
۵ ۱-۴-۳- جدول مقایسه‌ی روش‌ها	۵
۶ ۲- طبقه‌بندی محصولات نرم‌افزاری شرکت فاراتل	۶
۷ ۳- مروری بر نرم‌افزار قدرتمند UPSwing Pro	۷
۷ ۳-۱- نحوه برقراری ارتباط با یوپی‌اس (سخت افزاری)	۷
۷ ۳-۲- نحوه کنترل و مانیتورینگ یوپی‌اس (نرم‌افزاری)	۷
۷ ۳-۳- قابلیت‌های ویژه نرم‌افزار	۷
۷ ۳-۳-۱- قابلیت‌های ویژه نرم‌افزار تحت سیستم عامل Windows	۷
۷ ۳-۴- موارد قابل مانیتورینگ	۷
۸ ۳-۵- کنترل و ارسال دستورات به یوپی‌اس	۸
۸ ۳-۶- هشدار دهنده‌ها در سیستم عامل Windows	۸
۹ ۳-۷- سیستم‌عامل‌های قابل پشتیبانی	۹
۱۰ ۴- مروری بر نرم‌افزار قدرتمند UPSwing Netshut	۱۰
۱۱ ۵- License Cards	۱۱

۱- روش‌های برقراری ارتباط با UPS

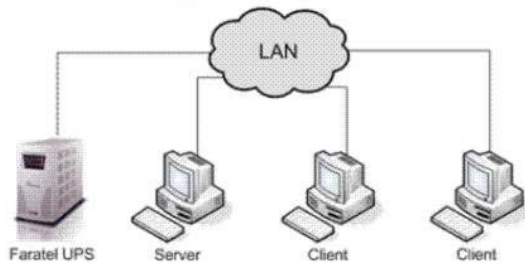
۱-۱- معرفی روش‌های مستقیم و غیرمستقیم:

کنترل و مانیتورینگ UPS با دو روش امکان پذیر می‌باشد: روش مستقیم و روش غیرمستقیم.

در روش غیرمستقیم از ارتباط UPS با یک کامپیوتر دیگر استفاده شده و UPS از طریق آن کامپیوتر به شبکه متصل می‌شود (شکل شماره ۱-۱). در این روش UPS از پروتکل ارتباطی خاص خود با کامپیوتر استفاده کرده و وضعیت UPS را گزارش می‌دهد. همچنین یک نرم‌افزار جانبی واسط روی کامپیوتر خاصی که با UPS ارتباط منطقی دارد (مثلاً از طریق پورت سریال) نصب می‌شود و با کامپیوترهای دیگر ارتباط برقرار می‌نماید (مثلاً برای آنها پیغام Shutdown می‌فرستد).

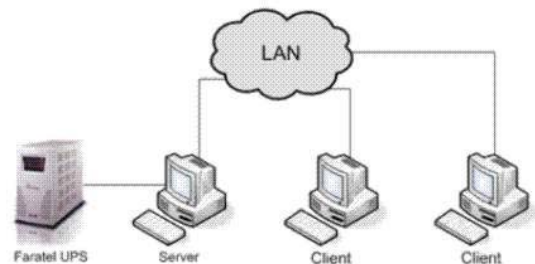
مزیت این روش سادگی آن است، زیرا UPS با یک برنامه کاربردی روی کامپیوترهای دیگر ارتباط برقرار می‌کند. عیب روش غیر مستقیم این است که بقیه کامپیوترها به کامپیوتری که UPS با آن ارتباط برقرار می‌کند وابسته می‌شود و اگر این کامپیوتر خاص خاموش و یا مشکلی داشته باشد امکان کنترل، مانیتورینگ و دریافت پیغام Shutdown برای بقیه دستگاه‌ها وجود ندارد.

Direct Controlling



شکل شماره ۱-۲: روش مستقیم

Indirect Controlling



شکل شماره ۱-۱: روش غیر مستقیم

در روش مستقیم (شکل شماره ۱-۲)، UPS به طور مستقیم وارد شبکه شده و به عنوان یک عضو شبکه شناخته می‌شود یعنی همه کامپیوترها در شرایط مساوی با UPS ارتباط برقرار می‌کنند، پیغام Shutdown دریافت کرده و در صورتی که اجازه داشته باشند، فرمان‌های کنترلی را به UPS ارسال می‌نمایند.

عیب این روش این است که UPS باید قابلیت ارتباط شبکه‌ای را به طور مستقیم داشته باشد. یعنی برای اتصال منطقی به شبکه باید ارتباط شبکه‌ای در لایه‌های مختلف TCP/IP (که در کامپیوتر توسط کارت شبکه و سرویس‌های پروتکلی سیستم عامل فراهم می‌شود) توسط یک واحد پردازشی مینیمم در داخل و یا کنار UPS فراهم شود.

۲-۱- انتظارات مهم پس از پیاده‌سازی روش‌های ارتباطی با UPS:

هر چند روش پیاده‌سازی متفاوت است اما هر دو حالت وظایف یکسان و مهمی به شرح زیر دارند:

۱- مجهز به مکانیزیم Auto Saving جهت ذخیره‌سازی اطلاعات، بستن برنامه‌های باز و نهایتاً خاموش نمودن سیستم‌عامل و UPS در مواقع خاص و

بحرانی (مانند تمام شدن مقدار Backup باتری‌ها)

۲- امکان مانیتورینگ پارامترهای مهم UPS (ها)

۳- امکان ارسال فرامین و یا انجام تنظیمات در UPS (ها)

۴- مجهز به سیستم هشداردهنده تا از طریق ابزارهای گوناگون وقایع مهم را به اطلاع کاربر رسانده و یا بصورت تعریف شده اقدامی انجام دهد.

مسئلاً نکته‌ی مهم در خرید UPS بررسی امکان ارتباط با آن به روش‌های مختلف و دقت در تنوع و گستردگی و قدرتمند بودن آن در چهار وظیفه

فوق می‌باشد. باید به این سوال جواب داد که کدام UPS و با چه راه حلی انتظارات ما را در شبکه‌ی فعلی و نیز در آینده برآورده می‌نماید.

۳-۱- معایب روش‌های برقراری ارتباط با UPS از دید کاربر:

معایب روش مستقیم:

۱- گران بودن پیاده‌سازی آن

۲- با توجه به ماهیت سخت افزاری امکان پیاده‌سازی هر نوع درخواست و یا تغییرات وجود نداشته و یا با هزینه بالا قابل اجرا خواهد بود.

معایب روش غیرمستقیم:

۱- وجود محدودیت فاصله (حداکثر تا ۱۵ متر) بین UPS و کامپیوتر متصل به آن

۲- وابسته بودن دیگر کامپیوترهای شبکه به زنده بودن کامپیوتر متصل به UPS

۱-۴-۱- فاراتل و روش‌های برقراری ارتباط با UPS:

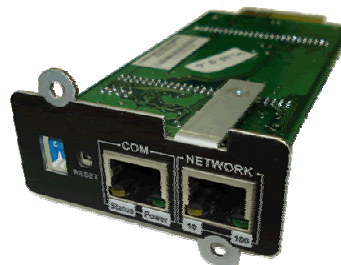
شرکت فاراتل امکان ارتباط UPS ها را از هر دو روش برای خریداران امکان پذیر کرده است.

۱-۴-۱-۱- فاراتل و روش مستقیم:

در روش مستقیم از طریق ارائه یک UPS Device Manager (به صورت Internal یا External) می‌توان با UPS ارتباط برقرار نمود. در این حالت بر روی کامپیوترهای شبکه باید نرم‌افزارهایی را جهت پیاده سازی مکانیزم Auto Saving نصب نمود تا با این Device ها بتوانند ارتباط برقرار نموده و پیغام Shutdown را دریافت نمایند.



UPS Device Manager External



UPS Device Manage Internal

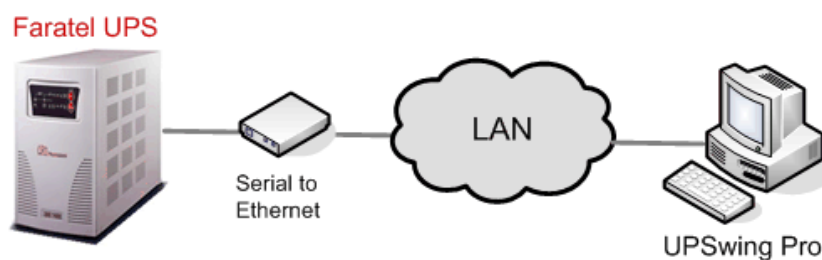
شکل شماره ۱-۳

۱-۴-۲- فاراتل و روش غیرمستقیم:

در روش غیرمستقیم شرکت فاراتل جهت پیاده‌سازی اقدام به طراحی نرم‌افزارهای خانواده‌ی UPSwing نموده است. بدین ترتیب که جهت ارتباط با UPS احتیاج به نصب نرم‌افزاری بر روی نزدیک‌ترین کامپیوتر به UPS بوده که UPSwing Pro نامیده می‌شود. همچنین بر روی کامپیوترهای دیگر شبکه نرم‌افزاری با نام UPSwing Netshut جهت پیاده سازی مکانیزم Auto Saving نصب می‌گردد. حال سئوالی که مطرح می‌شود آن است که شرکت فاراتل در مقابل معایب روش غیرمستقیم چه تدابیری اندیشیده و یا چه راه‌حلهایی را ارائه می‌دهد.

۱-۴-۲-۱- فاراتل و رفع معایب روش غیر مستقیم:

۱- راه حل پیشنهادی فاراتل جهت رفع مشکل محدودیت فاصله، استفاده از مبدل‌هائی تحت عنوان Serial to Ethernet می‌باشد. این گونه مبدل‌ها تقریباً با کمتر از نصف هزینه UPS Device Manager ها که در روش مستقیم استفاده می‌شود قابل خرید می‌باشند. این راه حل به این ترتیب است که ابتدا UPS را به این مبدل وصل نموده و سپس مستقیماً به شبکه متصل می‌شود. (شکل شماره ۱-۴)



شکل شماره ۱-۴

حال بر روی هر یک از کامپیوترهای شبکه که مایل هستید نرم‌افزار UPSwing Pro نصب گردد. Driver مربوط به مبدل را نیز نصب می‌نمائید. وظیفه این Driver شناسایی مبدل و Map نمودن آن به یک Com Port مجازی می‌باشد. مثلاً چنانچه مبدل دارای IP آدرسی با 192.168.1.16 باشد، پس از نصب Driver اطلاعات ارسالی از آن بر روی 8 Com Port ارسال می‌شود. به یاد داشته باشید که شماره IP و یا شماره Com Port مجازی قابل تغییر می‌باشند. حال با نصب نرم‌افزار UPSwing Pro به این نرم‌افزار اعلام می‌کنید که درگاه ارتباطی با UPS همان شماره Com مجازی می‌باشد و عملاً این عیب در روش غیر مستقیم برطرف می‌گردد.

۲- برای رفع مشکل زنده بودن کامپیوتر، فاراتل نرم‌افزار UPSwing Pro (تحت سیستم عامل Windows) را به گونه‌ای طراحی نموده است که امکان معرفی چندین UPS به آن وجود دارد. یعنی لازم نیست تا به ازای هر UPS، یک نرم‌افزار نصب گردد. در نتیجه برای کلیه UPS های شبکه تنها لازم است تا فقط یک کامپیوتر همیشه زنده و یا روشن بماند. این راه حل هر چند عیب گفته شده را تا حد بسیاری برطرف می‌نماید اما باز نیاز به یک کامپیوتر همیشه وجود دارد. این شما هستید که با توجه به نیاز شبکه و همچنین در نظر گرفتن محاسن بسیار زیاد در نرم‌افزار UPSwing Pro و هزینه پایین در راه اندازی آن اهمیت این مشکل را تشخیص دهید.

در جدول شماره ۱-۱ مقایسه‌ی ریزتری بین روش غیرمستقیم و روش مستقیم (قابل ارائه توسط شرکت فاراتل) نشان داده و در ادامه توضیحات مربوط به هر ردیف با شماره‌ای آورده شده است.

۳-۴-۱- جدول مقایسه‌ی روش‌ها:

توضیح	روش مستقیم	روش غیرمستقیم	مشخصات
	با نصب یک Device سخت‌افزاری بر روی UPS (Internal یا External) و اتصال مستقیم آن به شبکه و نصب نرم‌افزار بر روی کامپیوترها	با نصب نرم‌افزار UPSwing Pro بر روی یکی از کامپیوترهای متصل به شبکه و نصب نرم‌افزار UPSwing Netshut بر روی سایر کامپیوترها	نحوه ارائه
۱	مناسب	عالی	کاربر پسند
	بالا	پایین	هزینه پیاده سازی
۲	دشوار	آسان و از طریق وب سایت شرکت فاراتل	به روز رسانی
	دارد	دارد	پشتیبانی از TCP/IP
۳	دارد	دارد	پشتیبانی از HTTP
۴	ندارد	دارد	امکان برقراری ارتباط با UPS توسط تلفن گویا
	ندارد	دارد	Sound Alerts
	ندارد	دارد	Pager
	دارد	دارد	Event & Data Log Registration
۴	ندارد	دارد	تلفن گویا
	ندارد	دارد	File Execution
	دارد	دارد	Email
	دارد	دارد	Broad Casting
۵	دارد	دارد	SNMP
۶	ندارد	دارد	امکان برقراری ارتباط با نرم‌افزار UPSwing Netshut

جدول شماره ۱-۱

- ۱- کاربر پسند (User Friendly) بودن برنامه در روش غیرمستقیم از جمله موارد قابل توجه می‌باشد. بطوریکه تنظیم، کنترل و مانیتورینگ UPS به صورت On-line در نرم‌افزار UPSwing Pro بسیار ساده و سریع می‌باشد.
- ۲- Update نمودن نرم‌افزار و انجام تغییرات با توجه به نیازمندی‌های خریداران در نرم‌افزار UPSwing Pro، آسان و در عین حال کم هزینه خواهد بود. در صورتیکه در UPS Device Managers به علت ماهیت سخت‌افزاری گران و در موارد زیادی غیر قابل اجرا خواهد بود.
- ۳- در پروتکل HTTP، که همان پروتکل جهانی Web می‌باشد، کاربران با استفاده از یک نرم‌افزار Web Browser (نرم‌افزاری که جهت ارتباط با Web استفاده می‌شود مانند Internet Explorer و یا Mozilla) به UPS متصل می‌شوند. برای برقراری این نوع اتصال UPS باید دارای یک Web Server باشد که به درخواست‌های Web Browser پاسخ دهد.
- ۴- از دیگر محاسن نرم‌افزار UPSwing Pro (روش غیرمستقیم) که می‌تواند بسیار مورد توجه قرار گیرد کنترل و مانیتورینگ UPS از طریق برقراری ارتباط تلفنی می‌باشد. مدیر شبکه می‌تواند از طریق خط تلفن، با شماره‌گیری و اتصال به کارت مودم کامپیوتر مجهز به نرم‌افزار UPSwing

Telephony تمامی اطلاعات مورد نیاز را در دست داشته و دستورات مختلفی را به UPS صادر نماید. همچنین در هنگام وقوع حالت‌های مختلف UPS امکان تماس تلفنی از طریق نرم‌افزار جهت هشدار به مدیر شبکه در این حالت وجود دارد. نرم‌افزار UPSwing Telephony طوری طراحی شده است که می‌تواند روی هر کدام از کامپیوترهای شبکه که مجهز به کارت مودم می‌باشد نصب گردد تا از سایر نرم‌افزارهای UPSwing Pro موجود در شبکه اطلاعات را از طریق تلفن منتقل نماید. (در سیستم‌عامل‌های Windows)

۵- با این پروتکل مدیر شبکه می‌تواند از طریق نرم‌افزارهای مدیریت شبکه، پارامترهای UPS را مانیتور نماید.

۶- به بخش "مروری بر نرم‌افزار قدرتمند UPSwing Netshut" در مراجعه نمائید.

۲- طبقه‌بندی محصولات نرم‌افزاری شرکت فاراتل

طبق جدول شماره ۱-۲، محصولات نرم‌افزاری شرکت فاراتل به دو دسته اصلی تقسیم‌بندی می‌شوند.

نگارش	موارد استفاده	
Single User	این نگارش مخصوص سیستم‌عامل Windows بوده و امکان کنترل و مانیتورینگ یک یوپی‌اس محلی متصل به کامپیوتر را به کاربر می‌دهد. این نرم‌افزار بصورت رایگان در سایت و کلیه محصولات یوپی‌اس فاراتل موجود و بدون نیاز به License Number قابل نصب و استفاده می‌باشد.	UPSwing Plus/Pro
Network Support	در این نگارش از نرم‌افزار، امکان کنترل و مانیتورینگ یوپی‌اس‌های محلی و یا Remote در شبکه وجود دارد. همچنین کنترل و مانیتورینگ یوپی‌اس‌ها از طریق مرورگرها بر روی شبکه محلی (LAN)، اینترنت و یا با برقراری ارتباط تلفنی نیز امکان پذیر می‌باشد. از دیگر قابلیت‌های این نگارش امکان برقراری ارتباط با دیگر نرم‌افزارهای UPSwing Pro و یا نرم‌افزارهای UPSwing Netshut می‌باشد. جهت نصب و استفاده از این دسته نرم‌افزارها احتیاج به خرید License Number از سازمان فروش شرکت فاراتل می‌باشد.	
UPSwing Netshut	با نصب این نرم‌افزار بر روی Server ها و یا Client های شبکه، امکان دریافت پیام Shutdown از نرم‌افزار UPSwing Plus/Pro ایجاد می‌شود. دستور Shutdown جهت ذخیره نمودن فایل‌های باز و Down شدن سیستم‌عامل در مواقع بحرانی به کامپیوترهای شبکه که مجهز به این نگارش می‌باشند صادر می‌شود. جهت نصب و استفاده از این دسته نرم‌افزارها (به ازای هر Client) احتیاج به خرید License Number از سازمان فروش شرکت فاراتل می‌باشد.	

جدول شماره ۱-۲

۳- مروری بر نرم افزار قدرتمند UPSwing Pro

۳-۱- نحوه‌ی برقراری ارتباط با یوپی‌اس (سخت افزاری):

- اتصال یوپی‌اس به پورت RS232 (Com Port) کامپیوتر از طریق کابل ارتباط سریال
- اتصال یوپی‌اس به پورت USB کامپیوتر از طریق ارائه Interface
- اتصال مستقیم یوپی‌اس به LAN از طریق ارائه Interface

۳-۲- نحوه‌ی کنترل و مانیتورینگ یوپی‌اس (نرم افزاری):

- از طریق بخش Console نرم افزار UPSwing Pro ، با نصب بر روی هر یک از کامپیوترهای شبکه برای سیستم‌عامل‌های Windows و یا نصب بر روی کامپیوتر محلی متصل به UPS برای سیستم‌عامل‌های دیگر
- از طریق مرورگرهای وب (Web Browsers) در شبکه یا اینترنت
- از طریق تلفن گویا (در سیستم‌عامل‌های Windows)

۳-۳- قابلیت‌های ویژه‌ی نرم افزار:

- امکان Shutdown کامل سیستم‌عامل و ذخیره نمودن کلیه فایل‌های باز و در حال اجرا در مواقع بحرانی و قبل از خاموش شدن یوپی‌اس
- نمونه برداری از پارامترهای یوپی‌اس و برق شهر و ثبت در یک فایل و امکان چاپ آن‌ها

۳-۳-۱- قابلیت‌های ویژه نرم افزار تحت سیستم عامل Windows:

- امکان Hibernate ، Stand by و یا Restart نمودن سیستم‌عامل در مواقع بحرانی به جای عمل Shutdown
- امکان کنترل و مانیتورینگ چندین یوپی‌اس موجود در شبکه به طور همزمان در Console نرم افزار
- ردیابی شماره پورت متصل به یوپی‌اس به طور اتوماتیک در هنگام نصب نرم افزار
- ارائه چارت‌های مختلف مربوط به رویدادهای برق شهر و یوپی‌اس و امکان چاپ آن‌ها
- ردیابی شماره پورت متصل به مودم به طور اتوماتیک جهت برقراری ارتباط با Pager

۳-۴- موارد قابل مانیتورینگ:

- میزان ولتاژ ورودی (برق شهر) و خروجی
- میزان بار متصل به یوپی‌اس
- میزان ظرفیت باتری یوپی‌اس
- میزان فرکانس ورودی و خروجی دستگاه یوپی‌اس

- نام شرکت سازنده یوپی‌اس و مدل آن
- نمایش توان یوپی‌اس برحسب وات و یا ولت آمپر
- نمایش وضعیت کلی یوپی‌اس (UPS Status)، وضعیت باتری‌ها و برق شهر مانند:
On Battery, Earth Fault, Standby, Over Heat, Fault, Over Load, Buck/Boost Mode, Normal, Bypass, Bad V Bus, Bad V Out, High Bat, Battery defect, Enable/Disable Audible Alert, Low/Weak Battery, Low/High Voltage, Power Fail, ...

۵-۳- کنترل و ارسال دستورات به یوپی‌اس:

- امکان ارسال دستور Shutdown به هنگام قطع برق به یوپی‌اس به طوری که پس از نرمال شدن برق شهر یوپی‌اس به صورت خودکار روشن شده و متقابلاً باعث روشن شدن کامپیوترها می‌گردد.
- ارسال دستور تست یوپی‌اس به صورت لحظه‌ای و یا زمانبندی شده (روزانه، هفتگی، ماهانه)
- امکان زمانبندی یوپی‌اس جهت روشن و خاموش شدن آن
- امکان قطع و یا وصل نمودن بوق یوپی‌اس در حالت‌های مختلفی چون: قطعی برق، نبود ارت مناسب و ...
- امکان ارسال دستور Restart جهت از نو شروع به کار کردن یوپی‌اس
- امکان تنظیم یوپی‌اس به طوریکه در هنگام روشن شدن (Wake up) چنانچه برق شهر قطع باشد، یوپی‌اس روشن نشود.
- امکان تنظیم یوپی‌اس به طوریکه در هنگام قطع برق چنانچه باری به آن متصل نباشد جهت حفظ انرژی باتری‌ها، یوپی‌اس خاموش گردد.
- امکان تنظیم وقفه زمانی خاموش شدن یوپی‌اس از لحظه ارسال دستوراتی چون Sleep و Shutdown، به علت نامعلوم بودن مدت زمان خاموش شدن سیستم‌های کامپیوتری
- امکان ارسال دستور Wake up جهت روشن شدن یوپی‌اس
- امکان Restart شدن اتوماتیک یوپی‌اس به صورت مستقل در موارد غیرطبیعی مانند: هنگ نمودن کامپیوتر، از کار افتادن Device مربوط به پورت سریال یا USB و... (سرویس Watchdog)

۶-۳- هشدار دهنده‌ها در سیستم عامل Windows:

- هشداردهنده‌ها ابزاری هستند تا مدیر شبکه و یا کاربر را از آخرین وضعیت‌های یوپی‌اس مطلع می‌سازد. به حالت‌ها و وضعیت‌های یوپی‌اس در بند "موارد قابل مانیتورینگ" به طور مختصر اشاره شد.
- امکان ارسال پیغام به کاربران به صورت ظاهر شدن پیام متنی کوچک بر روی مانیتور در کلیه حالت‌های مختلف
- امکان ارسال هشدار و پیغام از طریق باز شدن پنجره مرورگر (Web Browser) بر روی شبکه و یا اینترنت در کلیه وضعیت‌های مختلف
- امکان اجرای موسیقی و صوت (به انتخاب کاربر) از طریق سیستم صوتی در کلیه حالت‌های مختلف
- امکان ارسال هشدار بر روی Pager در کلیه وضعیت‌های مختلف
- امکان Dial up و ارسال پیغام صوتی توسط تلفن در کلیه وضعیت‌های مختلف
- امکان اجرای برنامه مورد انتخاب کاربر در کلیه وضعیت‌های مختلف

- امکان ارسال Fax از رویدادها و وقایع اخیر در برق شهر و یا یوپی‌اس توسط سیستم تلفنی

- امکان ارسال e-mail در کلیه وضعیت‌های مختلف

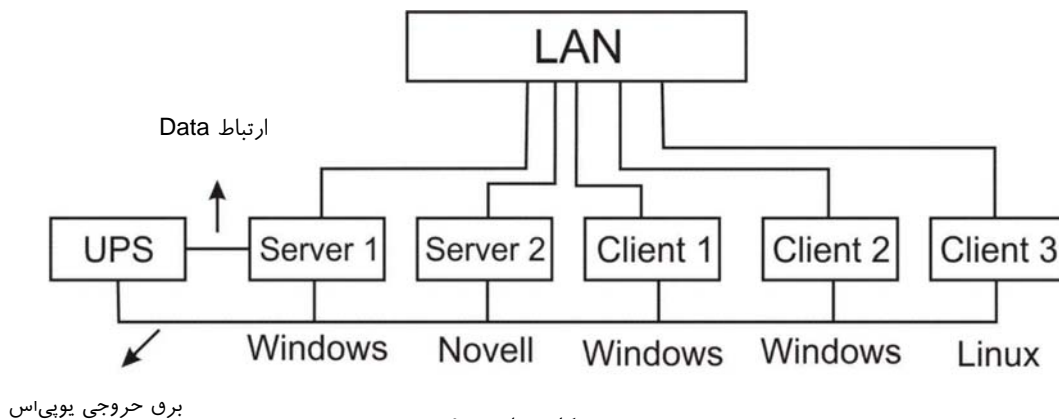
- امکان ارسال SNMP Traps در کلیه حالت‌ها

۷-۳- سیستم‌عامل‌های قابل پشتیبانی:

- 1- Windows
- 2- Linux
- 3- SCO UNIX
- 4- SCO UNIX Ware
- 5- FreeBSD
- 6- Sun Solaris
- 7- OS/2
- 8- Novell
- 9- HP UNIX
- 10- DOS

۴- مروری بر نرم افزار قدرتمند UPSwing Netshut

جهت توضیح عملکرد این نرم افزار شبکه کوچکی را در نظر بگیرید که شامل ۵ عدد کامپیوتر می باشد.



شکل شماره ۱-۴

در این شبکه چنانچه تمایل به حفظ اطلاعات و یا سلامت سیستمها در هنگام بروز مشکلاتی چون به پایان رسیدن مقدار زمان برقدهی باتریهای یوپی اس هستید، می بایست نرم افزار UPSwing Pro شرکت فاراتل را روی کلیه سیستمها نصب نمائید. همانطور که در بخش قبلی گفته شد نرم افزار UPSwing Pro تنها باعث حفظ اطلاعات و اجزای سخت افزاری می شود بلکه قادر به کنترل و مانیتورینگ UPS نیز می باشد. اما در نظر داشته باشید که لزومی ندارد تا همه کاربران به کنترل و مانیتورینگ کامل UPS دسترسی داشته باشند. در واقع Client ها با تنها مسئله ای که روبرو هستند آن است که چنانچه مشکلی برای هر یک از UPSها پیش آید، به صورت اتوماتیک ابتدا تمامی فایلها ذخیره و سپس سیستم عامل مربوطه به صورت نرمال Shutdown و در هنگام برطرف شدن مشکل، کامپیوتر روشن و شروع به کار نماید. نرم افزار UPSwing Netshut طوری طراحی شده است که با استفاده از امکانات شبکه در مواقع حساس و بحرانی مانند به اتمام رسیدن زمان برقدهی باتریها، زمان Sleep یوپی اس، ایجاد مشکلات داخلی برای UPS و غیره ضمن اعلام هشدار به کاربر، از نرم افزار UPSwing Pro دستور Shutdown را دریافت و اقدام به ذخیره سازی فایل های در حال اجرا و خاموش نمودن سیستم عامل به صورت نرمال می نماید. این نرم افزار نسبت به نرم افزار UPSwing Pro قیمت کمتری دارد و پیشنهاد می گردد کلیه سیستم های کامپیوتری شبکه به این نرم افزار مجهز گردند. همچنین با استفاده از این نرم افزار مدیر شبکه می تواند میزان استفاده ی هر کدام از کامپیوترها را از باتری UPS، در هنگام قطع برق اولویت بندی نماید. بدین صورت که برای مثال کامپیوترهایی که ارزش کاری کمتری دارند زودتر از کامپیوترهای مهمی چون Server ها خاموش شوند تا انرژی باتریها به Server ها، جهت طولانی تر شدن مدت زمان کارکرد اختصاص یابد.

این نرم افزار تحت سیستم عامل های زیر طراحی شده است:

- | | | | |
|------------|----------------|-------------|------------------|
| 1- Windows | 2- Linux | 3- SCO UNIX | 4- SCO UNIX Ware |
| 5- FreeBSD | 6- Sun Solaris | 7- OS/2 | 8- Novell |

حال به مثالی که در ابتدا عنوان شد بازگردیم. با توجه به آنچه که گفته شد روی کامپیوترهای این شبکه نرم افزارهای زیر نصب می گردد:

Server شماره ۱: نرم افزار UPSwing Pro نگارش Network Support تحت سیستم عامل Windows

Server شماره ۲: نرم افزار UPSwing Netshut تحت سیستم عامل Novell

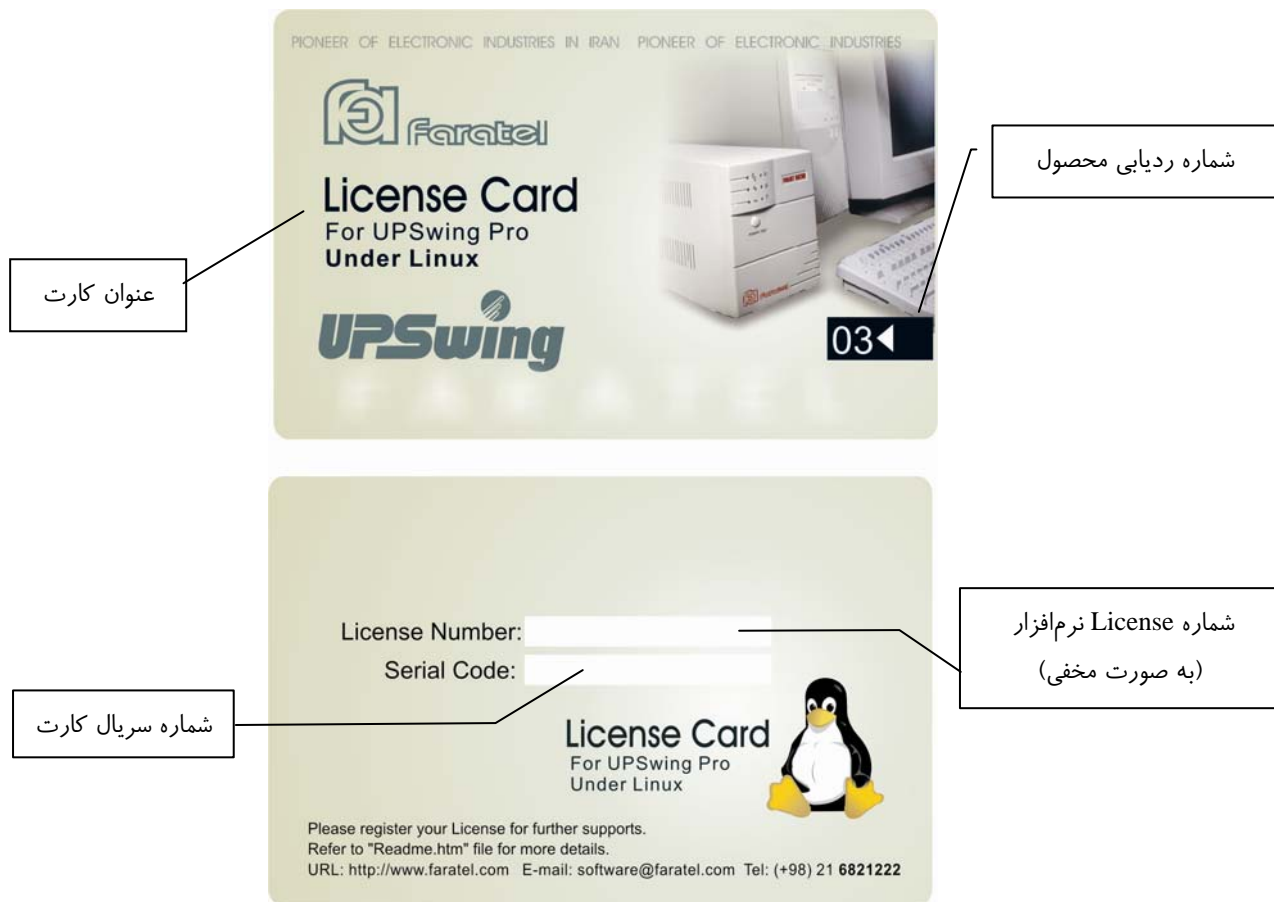
Client شماره ۲ و ۱: نرم افزار UPSwing Netshut تحت سیستم عامل Windows

Client شماره ۳: نرم افزار UPSwing Netshut تحت سیستم عامل Linux

بنابراین کلیه Client ها و Server شماره ۲ از نرم افزار UPSwing Pro نصب شده روی Server شماره ۱ دستور و پیغام Shutdown دریافت می کنند.

۵- License Cards

سی دی UPSwing Full Software و یک عدد کابل ارتباط سریال به طول 180cm در داخل بسته بندی تمامی محصولات یوپی اس فاراتل موجود می باشد که خریداران می توانند از نرم افزار UPSwing Pro تحت Windows نگارش Single User آن به صورت رایگان استفاده نمایند. اما برای نصب و استفاده سایر محصولات تحت سیستم عامل های مختلف و یا نرم افزار Network Support تحت سیستم عامل Windows، خریدار باید License Number را در ابتدای نصب وارد نماید. برای سهولت در کار، License Number ها جهت ارائه به مشتریان بر روی کارت هایی تحت عنوان License Card نوشته شده و خریدار می بایست برای نصب هر یک از برنامه ها، این کارت را از سازمان فروش شرکت فاراتل تهیه و پس از برداشتن برچسب روی کارت و ظاهر شدن شماره License، آن را در ابتدای نصب نرم افزار و برای ادامه کار وارد نماید. با توجه به تنوع محصولات و سیستم عامل ها ۱۶ نوع License Card تهیه و در سازمان فروش قرار گرفته است. هر نوع از License Card ها جهت تفکیک از هم دارای عنوان مشخصی بوده و توسط اعداد 01 تا 16 نوشته شده روی آن ها از هم متمایز می شوند. اعداد فرد، مشخص کننده نرم افزارهای UPSwing Plus/Pro و اعداد زوج نیز مشخص کننده نرم افزارهای UPSwing Netshut هستند. توضیحات مربوط به رو و پشت کارت در شکل شماره ۱-۵ آمده است. عناوین هر یک از License Card ها نیز در جدول شماره ۱-۵ آورده شده است.



شکل شماره ۱-۵: شمای رو و پشت کارت

سیستم عامل	UPSwing Pro/Plus	UPSwing Netshut
Windows	۰۱	۰۲
Linux	۰۳	۰۴
SCO Unix	۰۵	۰۶
SCO Unix Ware	۰۷	۰۸
FreeBSD	۰۹	۱۰
Sun Solaris	۱۱	۱۲
OS/2	۱۳	۱۴
Novell	۱۵	۱۶

جدول شماره ۱-۵